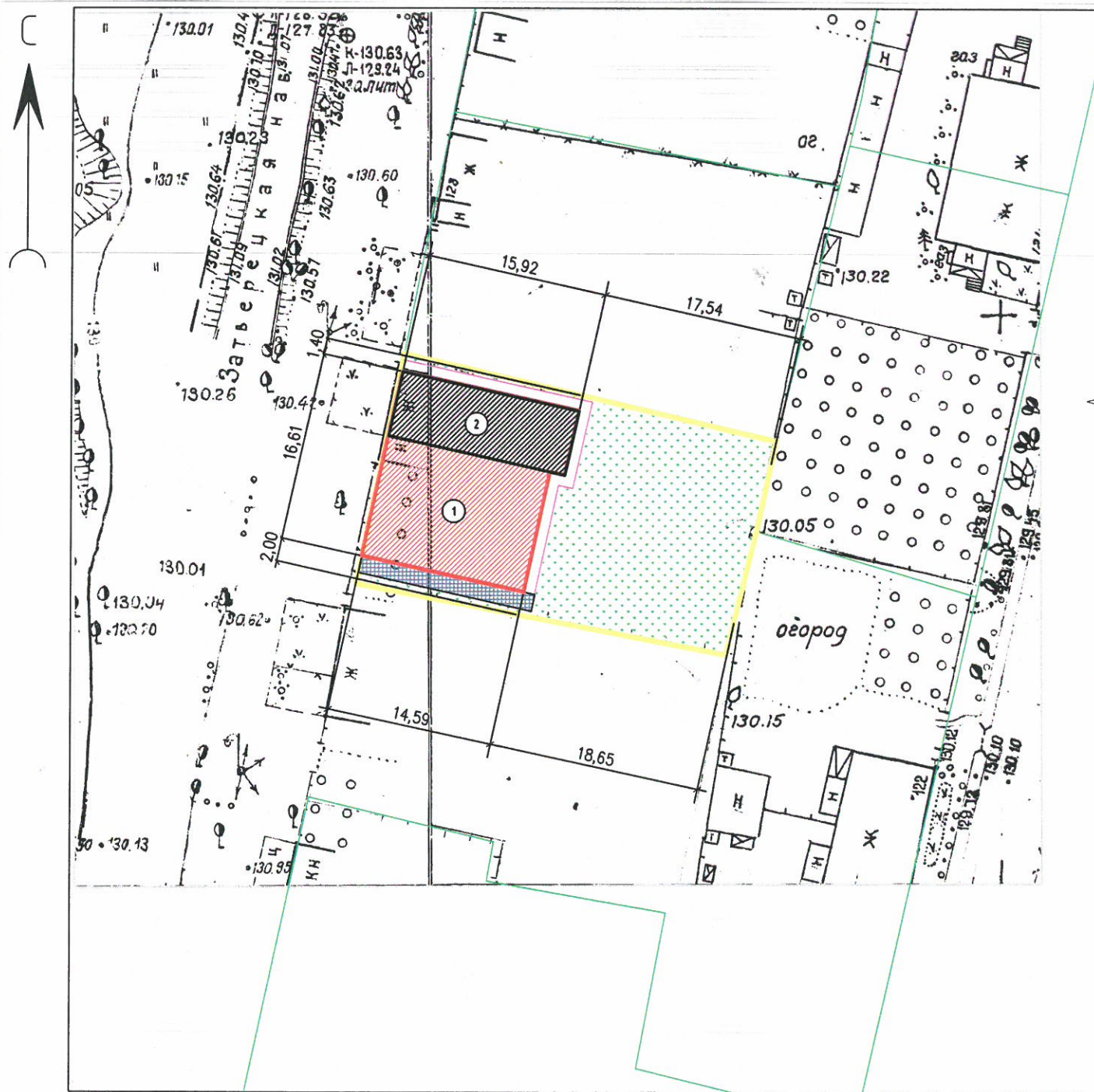


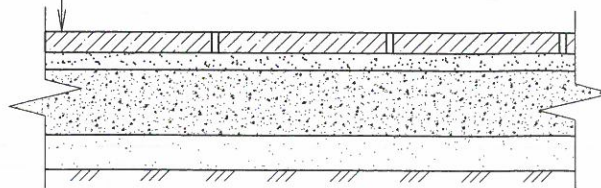
# 4. СХЕМАТИЧЕСКОЕ ИЗОБРАЖЕНИЕ РАСПОЛОЖЕНИЯ ПЛАНИРУЕМОГО К РЕКОНСТРУКЦИИ ОБЪЕКТА



### УСЛОВНЫЕ ОБОЗНАЧЕНИЯ:

- ГРАНИЦЫ ПРОЕКТИРУЕМОГО УЧАСТКА
- ГРАНИЦЫ СМЕЖНЫХ УЧАСТКОВ
- ПРОЕКТИРУЕМАЯ ЗАСТРОЙКА
- СУЩЕСТВУЮЩАЯ ЗАСТРОЙКА
- ДОРОЖНОЕ ПОКРЫТИЕ
- ТРОТУАРНОЕ ПОКРЫТИЕ
- ОЗЕЛЕНЕНИЕ

Плиты бетонные тротуарные В30 F200 ГОСТ 17608 - 60 мм  
 Песок стабилизированный цементным раствором - 30 мм  
 Щебень рядовой М400 ГОСТ 8267-93 - 120 мм  
 Песок средней крупности ГОСТ 8736-95 - 100 мм  
 Уплотненный грунт основания

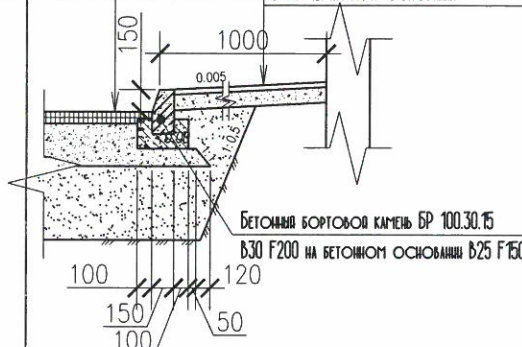


### Конструкция дорожной одежды (Тип I)

Грунт, улучшенный добаками щебня (30%) и гравия (30%) - 150 мм  
 Уплотненный грунт основания

### Конструкция одежды откосов (Тип II)

Песчаный асфальтобетон марки III тип А  
 ГОСТ 9128-97 - 30 мм  
 Известняковая щебень прочностью 20 МПа  
 ГОСТ 8267-93 100 мм  
 Уплотненный грунт основания



### Технико-экономические показатели по схеме

Наименование	Площадь, м <sup>2</sup>
Площадь участка:	669.00
в т.ч. площадь застройки жилого дома и хозяйственных построек	250.50
Площадь покрытия	77.00
Площадь озеленения	341.50
Коэффициент застройки	0.38
Коэффициент плотности застройки	0.33

### Экспликация зданий и сооружений

1	Наименование и обозначение	Кол-во этажей	Количество		Площадь, м <sup>2</sup>		Строительный объем		
			Здания		Застройки		Общая нормируемая		
			здания	ВСЕГО	здания	ВСЕГО	здания	ВСЕГО	
1	ПРОЕКТИРУЕМАЯ ПРИСТРОЙКА К ИНДИВИДУАЛЬНОМУ ЖИЛОМУ ДОМУ	2	1		158.50			1250.00	
2	СУЩЕСТВУЮЩИЙ ИНДИВИДУАЛЬНЫЙ ЖИЛОЙ ДОМ	1	1		92.00			500.00	

### Ведомость тротуаров, дорожек и площадок

Поз.	Наименование	Тип	Площадь покрытия, м <sup>2</sup>		Примечание
			в пределах участка	за пределами участка	
1	Дорожный проезд с бордюром БР 100.30.15	I	0.00	0.00	
2	Отмостка с бордюром БР 100.30.15	II	50.00	0.00	Отмостка шириной 1 м
3	Тротуар из бетонной тротуарной плитки	III	27.00	0.00	

18А/232-ПЗУ

Реконструкция индивидуального жилого дома в г. Тверь  
 набережная Затверецкая, дом 126

Изм.	Кол. уч.	Лист	№ док.	Подп.	Дата
ДИРЕКТОР	КАШИЦЕВ				12.18
РАЗРАБ.	УДАЛОВ				



Стадия	Лист	Листов
П	1	

Схематическое изображение планируемого к реконструкции объекта капитального строительства на земельном участке с кадастровым номером - 69:40:0100528:8

ООО "ПБ "Линия"

Формат А3

Согласовано

Взам. инв. №

Подп. и дата

Инв. № подл.